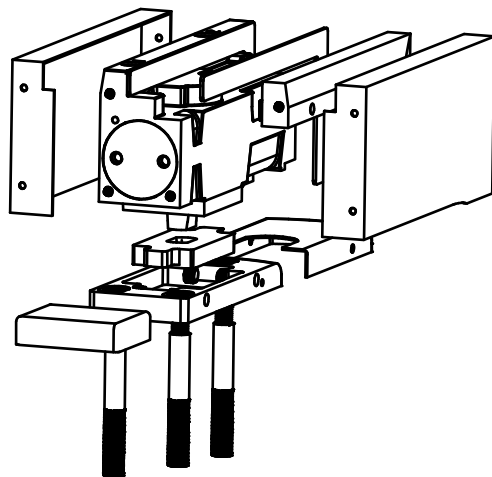
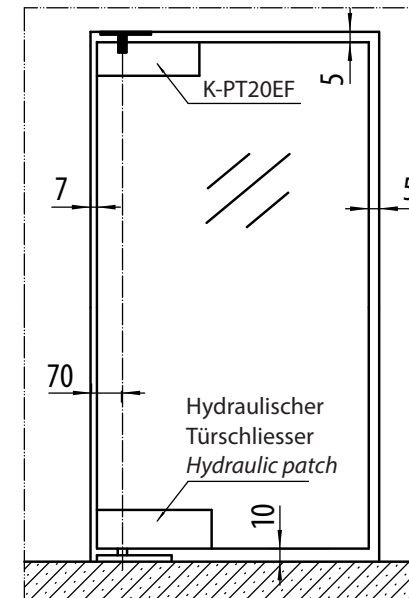


Produktansicht
Product view

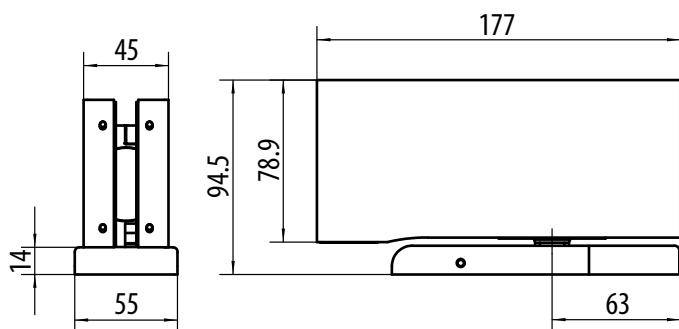


Die Abstände lt. Zeichnung einhalten. Beachten Sie, dass der obere und der untere Zapfen in einer Linie sind.

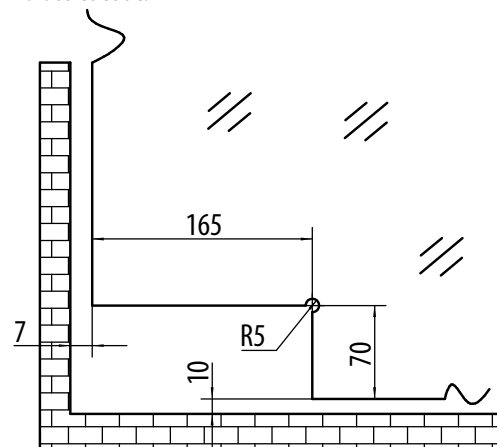
Keep the gaps as per drawing, make sure the top and bottom pivot center are well aligned.



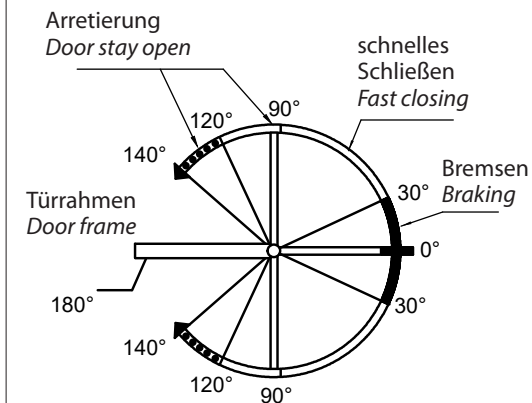
Abmessung:
Dimension:



Glasausschnitt:
Glass cutout:



Funktionsdiagramm: / Functional diagram:



Artikel-Nr: Art.-No:	Max. Türbreite (mm) Max. door width (mm):	Max. Türgewicht (kg) Max. door weight (kg):
KTS100EF	≤1000	100

Glasstärke Glass thickness:	Anwendung von Gummi- einlagen (Stärke 1,5 mm) Application of rubber gasket (Thickness 1,5 mm):
10 mm	4
12 mm	4

Eigenschaften:
1. Öffnungswinkel:
140° beidseitig
2. Arretierung: 90° und
140°-120°
3. Geschwindigkeit
einstellbar:
mit Ventil 1: 90°-0°
mit Ventil 2: 30°-0°

Features:
1. Open angle:
140° double action
2. Door hold open
section: 90° and
140°-120°
3. Two speeds adjustable:
Valve 1: 90°-0°
Valve 2: 30°-0°

